

Grove GMK3050-1

Product Guide



 50 t

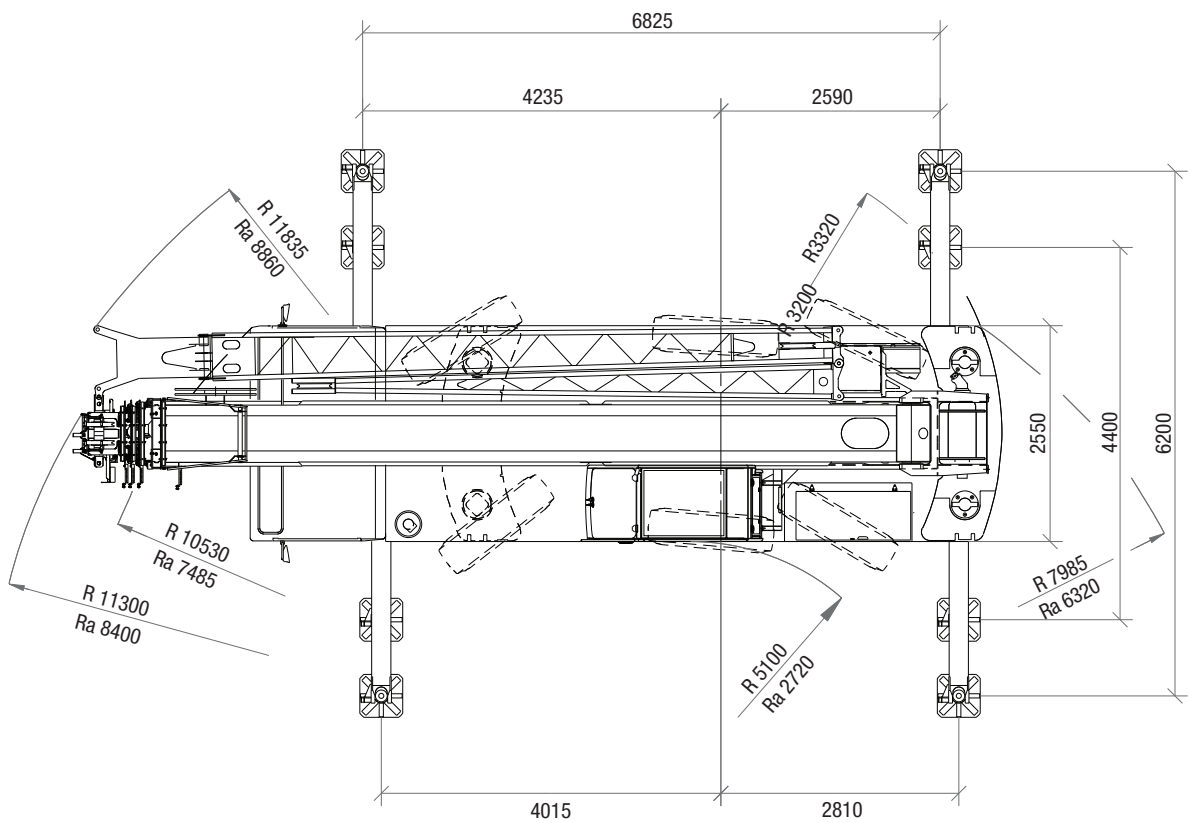
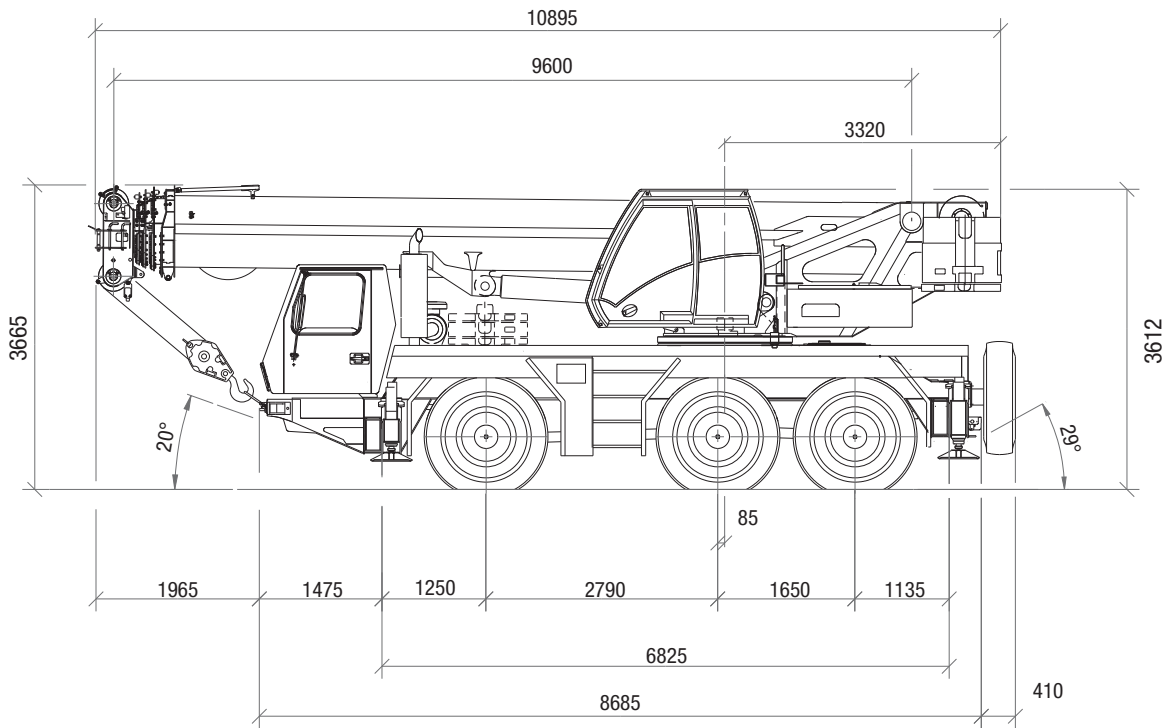
 38 m

 8,7 - 15 m

 55 m

All-Terrain Crane • AT-Kran
Grue Automotrice Routière
Grúa Todo Terreno Rapida • Gru Fuoristrada Veloci
Вездеходный подъемный кран

Dimensions • Abmessungen • Encombrement
Dimensiones • Dimensioni • Размеры



Ra = Radius all wheels steered
 Radius allradgelenki
 Rayon toutes les roues directrices
 Radio de giro con todas las ruedas giradas
 Raggio di curva con tutte le ruote sterzate
 Радиус поворота при управлении всеми колесами

Load charts • Traglasten • Capacités de levage Capacidades • Capacità • Таблицы грузоподъемности

Working range • Arbeitsbereiche • Diagramme de levage • Gama de trabajo • Area di lavoro • Грузовысотные характеристики



9,6 – 38,0 m



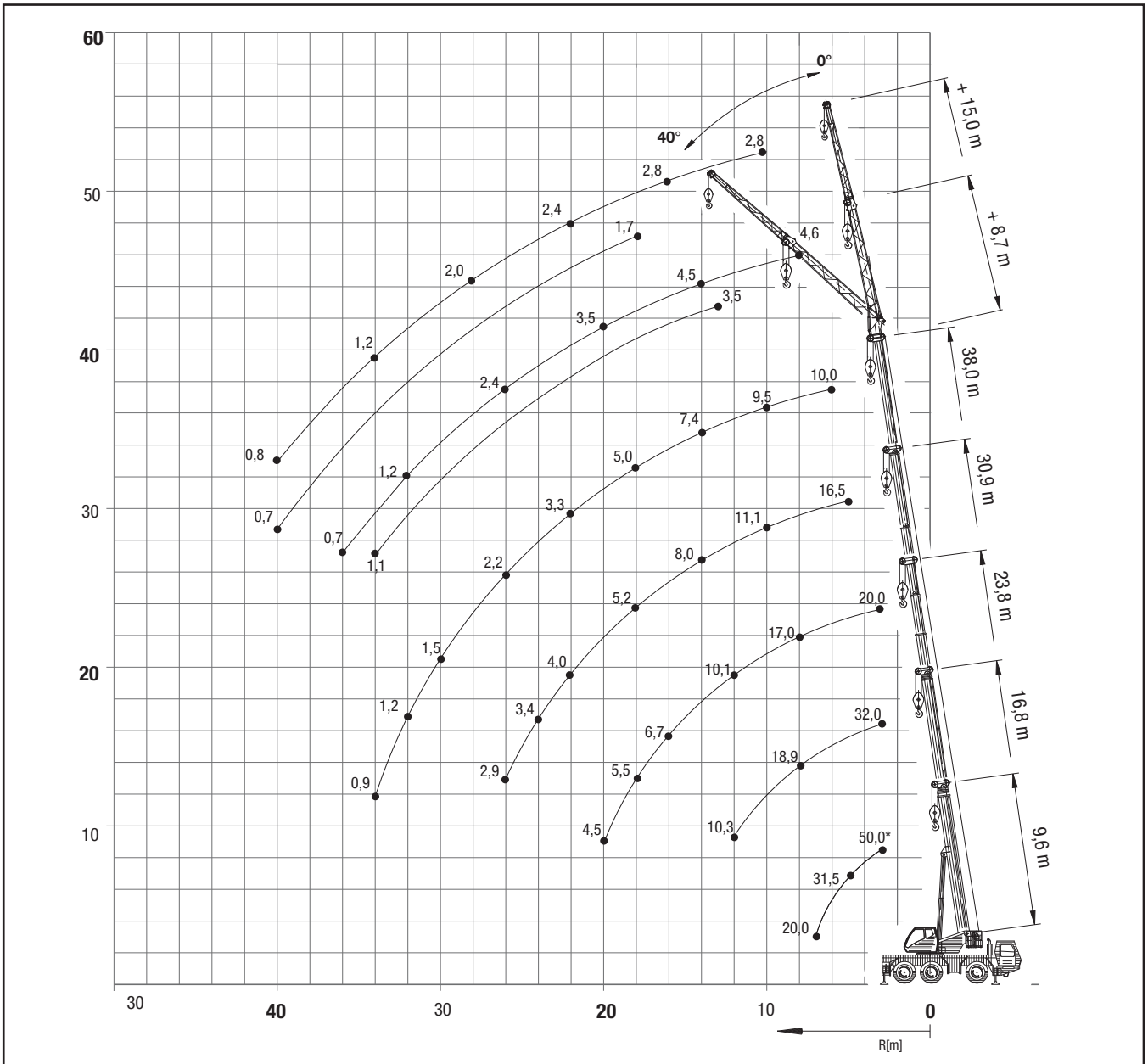
8,7 x 15,0 m



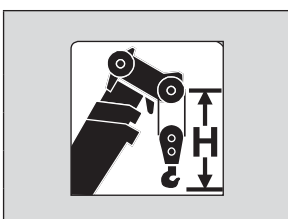
6,2 m



360°



■ Over rear • Nach hinten • En arrière • Por la parte trasera • Sul posteriore • Над задней частью

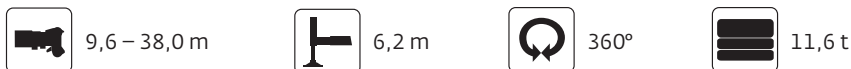


Hook block • Hakenflasche • Crochet-moufle • Gancho • Ganci • Крюковой блок (t)

	H (mm)
63E/D	3300
40E/D	3200
16E	3100
5 H/B	2700

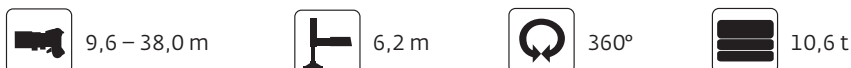
Load charts • Traglasten • Capacités de levage Capacidades • Capacità • Таблицы грузоподъемности

Telescopic boom • Teleskopausleger • Flèche principale • Pluma telescópica • Braccio telescopico • Телескопическая стрела



m	9,6	13,2	16,8	20,3	23,8	27,3	30,9	34,4	38,0	m
3,0	50,0°/45,0	41,5	32,0	20,0	20,0	-	-	-	-	3,0
4,0	37,0	35,0	28,5	20,0	20,0	18,0	-	-	-	4,0
5,0	31,5	30,5	25,0	20,0	20,0	18,0	16,5	12,7	-	5,0
6,0	26,0	26,0	21,5	20,0	19,0	17,6	16,0	12,7	10,0	6,0
7,0	20,0	21,5	19,1	20,0	18,3	15,8	14,7	12,7	10,0	7,0
8,0	-	19,4	18,9	18,5	17,0	14,2	13,4	12,2	10,0	8,0
9,0	-	16,2	16,7	15,7	15,3	13,1	12,2	11,4	10,0	9,0
10,0	-	13,5	14,0	13,6	13,3	12,1	11,1	10,5	9,5	10,0
11,0	-	-	11,9	12,2	11,6	11,2	10,1	9,7	8,9	11,0
12,0	-	-	10,3	10,6	10,1	10,2	9,2	8,9	8,4	12,0
13,0	-	-	-	9,3	8,8	9,0	8,5	8,3	7,9	13,0
14,0	-	-	-	8,2	8,1	7,9	8,0	7,5	7,4	14,0
15,0	-	-	-	7,3	7,5	7,0	7,2	6,8	6,7	15,0
16,0	-	-	-	6,5	6,7	6,3	6,4	6,3	6,1	16,0
18,0	-	-	-	-	5,5	5,5	5,2	5,3	5,0	18,0
20,0	-	-	-	-	4,5	4,6	4,3	4,4	4,1	20,0
22,0	-	-	-	-	-	3,9	4,0	3,6	3,3	22,0
24,0	-	-	-	-	-	3,3	3,4	3,0	2,7	24,0
26,0	-	-	-	-	-	-	2,9	2,5	2,2	26,0
28,0	-	-	-	-	-	-	-	2,1	1,8	28,0
30,0	-	-	-	-	-	-	-	1,7	1,5	30,0
32,0	-	-	-	-	-	-	-	-	1,2	32,0
34,0	-	-	-	-	-	-	-	-	0,9	34,0

* Over rear • Nach hinten • En arrière • Por la parte trasera • Sul posteriore • Над задней частью



m	9,6	13,2	16,8	20,3	23,8	27,3	30,9	34,4	38,0	m
3,0	50,0°/44,5	41,5	32,0	20,0	20,0	-	-	-	-	3,0
4,0	37,0	35,0	28,5	20,0	20,0	18,0	-	-	-	4,0
5,0	31,5	30,5	25,0	20,0	20,0	18,0	16,5	12,7	-	5,0
6,0	26,0	25,5	21,5	20,0	19,0	17,6	16,0	12,7	10,0	6,0
7,0	20,0	21,5	20,0	20,0	18,3	15,8	14,7	12,7	10,0	7,0
8,0	-	19,0	18,6	17,7	17,0	14,2	13,4	12,2	10,0	8,0
9,0	-	15,5	16,0	15,0	14,6	13,1	12,2	11,4	10,0	9,0
10,0	-	12,9	13,4	13,6	12,7	12,1	11,1	10,5	9,5	10,0
11,0	-	-	11,4	11,7	11,1	10,9	10,1	9,7	8,9	11,0
12,0	-	-	9,8	10,1	9,6	9,7	9,0	8,9	8,4	12,0
13,0	-	-	-	8,8	8,6	8,6	8,5	7,9	7,8	13,0
14,0	-	-	-	7,8	8,0	7,5	7,7	7,3	7,0	14,0
15,0	-	-	-	6,9	7,1	6,8	6,8	6,8	6,3	15,0
16,0	-	-	-	6,2	6,4	6,3	6,1	6,2	5,7	16,0
18,0	-	-	-	-	5,2	5,3	5,0	5,0	4,7	18,0
20,0	-	-	-	-	4,3	4,4	4,3	4,1	3,8	20,0
22,0	-	-	-	-	-	3,7	3,7	3,4	3,1	22,0
24,0	-	-	-	-	-	3,1	3,1	2,8	2,5	24,0
26,0	-	-	-	-	-	-	2,7	2,3	2,0	26,0
28,0	-	-	-	-	-	-	-	1,9	1,6	28,0
30,0	-	-	-	-	-	-	-	1,6	1,3	30,0
32,0	-	-	-	-	-	-	-	-	1,0	32,0
34,0	-	-	-	-	-	-	-	-	0,7	34,0

* Over rear • Nach hinten • En arrière • Por la parte trasera • Sul posteriore • Над задней частью

Load charts • Traglasten • Capacités de levage Capacidades • Capacità • Таблицы грузоподъемности

Telescopic boom • Teleskopausleger • Flèche principale • Pluma telescópica • Braccio telescopico • Телескопическая стрела



9,6 – 38,0 m



6,2 m



360°



9,6 t



EN 13000

m	9,6	13,2	16,8	20,3	23,8	27,3	30,9	34,4	38,0	m
3,0	50,0°/44,5	41,5	32,0	20,0	20,0	-	-	-	-	3,0
4,0	37,0	35,0	28,5	20,0	20,0	18,0	-	-	-	4,0
5,0	31,5	30,5	25,0	20,0	20,0	18,0	16,5	12,7	-	5,0
6,0	25,5	25,0	21,5	20,0	19,0	17,6	16,0	12,7	10,0	6,0
7,0	20,0	21,0	19,1	20,0	18,3	15,8	14,7	12,7	10,0	7,0
8,0	-	18,2	18,5	16,9	16,4	14,2	13,4	12,2	10,0	8,0
9,0	-	14,8	15,3	14,6	14,0	13,1	12,2	11,4	10,0	9,0
10,0	-	12,3	12,8	13,0	12,1	11,8	11,0	10,5	9,5	10,0
11,0	-	-	10,9	11,1	10,6	10,4	9,8	9,5	8,9	11,0
12,0	-	-	9,4	9,6	9,1	9,2	9,0	8,4	8,3	12,0
13,0	-	-	-	8,4	7,9	8,1	8,1	7,7	7,4	13,0
14,0	-	-	-	7,4	6,9	7,2	7,3	7,2	6,6	14,0
15,0	-	-	-	6,6	6,1	6,8	6,5	6,5	6,0	15,0
16,0	-	-	-	5,9	6,0	6,1	5,8	5,9	5,4	16,0
18,0	-	-	-	-	4,9	5,0	5,0	4,7	4,4	18,0
20,0	-	-	-	-	4,0	4,1	4,2	3,9	3,6	20,0
22,0	-	-	-	-	-	3,4	3,5	3,2	2,9	22,0
24,0	-	-	-	-	-	2,8	2,9	2,6	2,3	24,0
26,0	-	-	-	-	-	-	2,5	2,1	1,8	26,0
28,0	-	-	-	-	-	-	-	1,7	1,4	28,0
30,0	-	-	-	-	-	-	-	1,4	1,1	30,0
32,0	-	-	-	-	-	-	-	-	0,8	32,0
34,0	-	-	-	-	-	-	-	-	0,6	34,0

* Over rear • Nach hinten • En arrière • Por la parte trasera • Sul posteriore • Над задней частью



9,6 – 38,0 m



6,2 m



360°



8,6 t



EN 13000

m	9,6	13,2	16,8	20,3	23,8	27,3	30,9	34,4	38,0	m
3,0	50,0°/44,5	41,5	32,0	20,0	20,0	-	-	-	-	3,0
4,0	37,0	35,0	28,5	20,0	20,0	18,0	-	-	-	4,0
5,0	31,0	30,5	25,0	20,0	20,0	18,0	16,5	12,7	-	5,0
6,0	25,0	24,5	21,5	20,0	19,0	17,6	16,0	12,7	10,0	6,0
7,0	20,0	20,5	20,0	19,4	18,3	15,8	14,7	12,7	10,0	7,0
8,0	-	17,4	17,7	16,1	15,6	14,2	13,4	12,2	10,0	8,0
9,0	-	14,1	14,6	14,6	13,3	13,0	12,0	11,4	10,0	9,0
10,0	-	11,7	12,2	12,4	11,5	11,3	10,7	10,3	9,5	10,0
11,0	-	-	10,3	10,6	10,0	9,9	9,7	9,0	8,9	11,0
12,0	-	-	8,9	9,2	9,1	8,7	8,6	8,2	7,8	12,0
13,0	-	-	-	8,0	8,2	7,7	7,7	7,6	7,0	13,0
14,0	-	-	-	7,0	7,2	7,2	6,9	6,8	6,2	14,0
15,0	-	-	-	6,2	6,4	6,5	6,2	6,1	5,6	15,0
16,0	-	-	-	5,5	5,7	5,8	5,8	5,5	5,0	16,0
18,0	-	-	-	-	4,6	4,7	4,8	4,4	4,1	18,0
20,0	-	-	-	-	3,7	3,8	3,9	3,6	3,3	20,0
22,0	-	-	-	-	-	3,2	3,2	2,9	2,6	22,0
24,0	-	-	-	-	-	2,6	2,7	2,4	2,1	24,0
26,0	-	-	-	-	-	-	2,2	1,9	1,6	26,0
28,0	-	-	-	-	-	-	-	1,5	1,3	28,0
30,0	-	-	-	-	-	-	-	1,2	0,9	30,0
32,0	-	-	-	-	-	-	-	-	0,7	32,0

* Over rear • Nach hinten • En arrière • Por la parte trasera • Sul posteriore • Над задней частью

Load charts • Traglasten • Capacités de levage Capacidades • Capacità • Таблицы грузоподъемности

Telescopic boom • Teleskopausleger • Flèche principale • Pluma telescópica • Braccio telescopico • Телескопическая стрела



9,6 – 38,0 m



6,2 m



360°



7,6 t



EN 13000

m	9,6	13,2	16,8	20,3	23,8	27,3	30,9	34,4	38,0	m
3,0	50,0°/44,5	41,5	32,0	20,0	20,0	-	-	-	-	3,0
4,0	36,5	35,0	28,5	20,0	20,0	18,0	-	-	-	4,0
5,0	30,5	30,0	25,0	20,0	20,0	18,0	16,5	12,7	-	5,0
6,0	24,5	24,5	21,5	20,0	19,0	17,6	16,0	12,7	10,0	6,0
7,0	20,0	19,4	19,0	18,5	17,8	15,8	14,7	12,7	10,0	7,0
8,0	-	16,6	16,9	15,6	14,9	14,2	13,4	12,2	10,0	8,0
9,0	-	13,4	13,9	13,9	12,6	12,3	11,5	11,2	10,0	9,0
10,0	-	11,1	11,6	11,8	10,9	10,7	10,5	9,7	9,5	10,0
11,0	-	-	9,8	10,1	10,0	9,3	9,2	8,8	8,4	11,0
12,0	-	-	8,4	8,7	8,9	8,2	8,1	8,0	7,4	12,0
13,0	-	-	-	7,6	7,7	7,7	7,2	7,1	6,5	13,0
14,0	-	-	-	6,6	6,8	6,9	6,6	6,4	5,8	14,0
15,0	-	-	-	5,9	6,0	6,1	6,2	5,7	5,2	15,0
16,0	-	-	-	5,2	5,4	5,5	5,6	5,1	4,6	16,0
18,0	-	-	-	-	4,3	4,4	4,5	4,1	3,7	18,0
20,0	-	-	-	-	3,5	3,6	3,7	3,3	3,0	20,0
22,0	-	-	-	-	-	2,9	3,0	2,7	2,4	22,0
24,0	-	-	-	-	-	2,4	2,5	2,1	1,8	24,0
26,0	-	-	-	-	-	-	2,0	1,7	1,4	26,0
28,0	-	-	-	-	-	-	-	1,3	1,1	28,0
30,0	-	-	-	-	-	-	-	1,0	0,8	30,0

* Over rear • Nach hinten • En arrière • Por la parte trasera • Sul posteriore • Над задней частью



9,6 – 38,0 m



6,2 m



360°



6,6 t



EN 13000

m	9,6	13,2	16,8	20,3	23,8	27,3	30,9	34,4	38,0	m
3,0	50,0°/44,5	41,5	32,0	20,0	20,0	-	-	-	-	3,0
4,0	36,5	35,0	28,5	20,0	20,0	18,0	-	-	-	4,0
5,0	30,0	29,5	25,0	20,0	20,0	18,0	16,5	12,7	-	5,0
6,0	24,5	23,5	21,0	20,0	19,0	17,6	16,0	12,7	10,0	6,0
7,0	19,1	20,0	19,4	17,5	17,0	15,6	14,7	12,7	10,0	7,0
8,0	-	15,8	16,0	15,5	14,1	13,7	12,7	12,2	10,0	8,0
9,0	-	12,7	13,2	13,2	12,0	11,7	11,4	10,6	10,0	9,0
10,0	-	10,5	11,0	11,2	10,8	10,1	9,9	9,3	9,0	10,0
11,0	-	-	9,3	9,5	9,7	8,9	8,7	8,5	7,8	11,0
12,0	-	-	8,0	8,2	8,4	8,2	7,6	7,5	6,9	12,0
13,0	-	-	-	7,1	7,3	7,4	7,1	6,6	6,1	13,0
14,0	-	-	-	6,3	6,4	6,5	6,6	5,9	5,4	14,0
15,0	-	-	-	5,5	5,6	5,8	5,9	5,3	4,8	15,0
16,0	-	-	-	4,8	5,0	5,1	5,2	4,8	4,3	16,0
18,0	-	-	-	-	4,0	4,1	4,2	3,8	3,4	18,0
20,0	-	-	-	-	3,2	3,3	3,4	3,0	2,7	20,0
22,0	-	-	-	-	-	2,7	2,8	2,4	2,1	22,0
24,0	-	-	-	-	-	2,2	2,3	1,9	1,6	24,0
26,0	-	-	-	-	-	-	1,8	1,5	1,3	26,0
28,0	-	-	-	-	-	-	-	1,2	0,9	28,0
30,0	-	-	-	-	-	-	-	0,9	0,6	30,0

* Over rear • Nach hinten • En arrière • Por la parte trasera • Sul posteriore • Над задней частью